

Depura 3000

Filtri di sicurezza standard per cartucce da 10"



L'acqua normalmente utilizzata negli impianti idrici civili e industriali contiene in sospensione una certa quantità di impurità solide di diversa natura, quali sabbia, ruggine, ecc. Queste particelle, dal diametro variabile tra pochi micron e alcuni millimetri, sono spesso causa di danni e corrosioni agli impianti idrici, alle rubinetterie e agli elettrodomestici. Per risolvere il problema è necessario installare un filtro a monte dell'impianto o dell'attrezzatura da salvaguardare. Esistono diversi tipi di filtri di sicurezza: filtri antiaggimento, filtri a cartuccia autopulenti manuali e filtri a cartuccia autopulenti automatici.

Depura 3000 - Caratteristiche

I *Depura 3000* sono filtri di sicurezza standard che eliminano dall'acqua sabbia e corpi estranei e sono utilizzati per impieghi civili, tecnici ed industriali. La tipologia costruttiva è a "tre pezzi" con testa in ottone o polipropilene e vaso in materiale plastico SAN o Trogamid, resistente a pressioni e temperature elevate. I filtri *Depura 3000* possono alloggiare le seguenti tipologie di cartucce filtranti:

- Rete lavabile 10"/3 PP 90µm
- Rete lavabile 10"/3 INOX 90µm
- Rete lavabile 10"/3 INOX MICROSTIRATO 90µm
- Filo avvolto 10"/3 PP 20µm

Le attrezzature sopra esposte sono realizzate con materiali di prima qualità, certificati per uso alimentare (DM 174/2004).

Depura 3000 - Installazione

- I *Depura 3000* vanno installati da personale qualificato, in luogo asciutto e protetto da gelo e raggi solari.
- Durante l'installazione fare attenzione a non provocare urti per non danneggiare il vaso.
- Collegare il filtro alle tubazioni utilizzando raccordi a passo cilindrico.
- Installare il filtro in posizione verticale.
- La direzione del flusso deve rispettare il senso delle frecce poste sulla testa del filtro.
- Non installare il filtro in situazioni che possono generare depressioni sulla rete idrica.
- Prevedere sempre un sistema di by-pass con valvole.
- Controllare che le caratteristiche tecniche del filtro indicate in tabella corrispondano alle condizioni di esercizio richieste.
- In presenza di pressioni di rete elevate e/o pulsanti, prima del filtro installare un riduttore di pressione ed un ammortizzatore di colpi d'ariete.
- Per applicazioni ad uso potabile, dopo aver installato il filtro fare una disinfezione dell'impianto.
- Avvitare il vaso sulla testa del filtro tramite ghiera.

Depura 3000 - Manutenzione

- Pulire il filtro lavando o sostituendo la cartuccia filtrante.
- Aumentare la frequenza di lavaggio o sostituzione della cartuccia filtrante in caso siano presenti limo o argilla.
- Prima di smontare la cartuccia per lavarla o sostituirla, escludere il filtro dall'impianto chiudendo le valvole di arresto e aprendo la valvola by-pass.
- Pulire il vaso e la cartuccia utilizzando del sapone e acqua potabile, chiara e pulita.

Depura 3000

Filtri di sicurezza standard per cartucce da 10"

Dati tecnici — Depura 3000 con cartuccia rete lavabile in polipropilene 90µm

CODICE	ARTICOLO	ATT.	MATERIALE (testa/vaso)	DIMENSIONI (l x h)	PN	PORTATA (ΔP = 0,2 bar)	USO	Temp. Acqua	Temp. Ambiente
101.150.0L	Depura 3000 L/OT 1 ½"	1 ½" f	ott/SAN	16 x 36 cm	10 bar	10,5 m ³ /h	tec/pot	5-40 °C	5-50 °C
101.142.0L	Depura 3000 L/OTR 1 ½"	1 ½" f	ott/trogamid	16 x 36 cm	16 bar	10,5 m ³ /h	tec/pot	5-40 °C	5-50 °C
101.170.0L	Depura 3000 L/OT 2"	2" f	ott/SAN	16 x 36 cm	10 bar	11,5 m ³ /h	tec/pot	5-40 °C	5-50 °C
101.143.0L	Depura 3000 L/OTR 2"	2" f	ott/trogamid	16 x 36 cm	16 bar	11,5 m ³ /h	tec/pot	5-40 °C	5-50 °C

Dati tecnici — Cartucce filtranti 10" (compatibili)

CODICE	ARTICOLO	µm	MATERIALE	DIMENSIONI (l x h)	PORTATA (ΔP = 0,2 bar) attacchi da		USO
					1 ½"	2"	
103.011.10	Rete lavabile 10"/3 PP 90µm	90	PP/PA	6 x 25 cm	10,5 m ³ /h	11,5 m ³ /h	tec/pot
103.020.60	Rete lavabile 10"/3 INOX 90µm	90	INOX	6 x 25 cm	11,0 m ³ /h	12,0 m ³ /h	tec/pot
103.020.80	Rete lavabile 10"/3 INOX MICROST. 90µm	90	INOX MICROST.	6,4 x 25 cm	11,0 m ³ /h	12,0 m ³ /h	tec/pot
103.030.65	Filo avvolto 10"/3 PP 20µm	20	PP	6 x 25 cm	12,0 m ³ /h	11,0 m ³ /h	tec

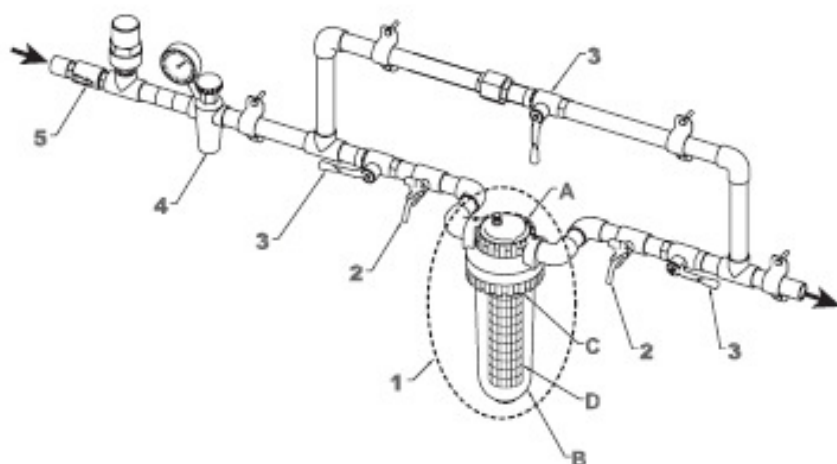
Accessori

CODICE	ARTICOLO
125.210.50	Chiave big

Depura 3000

Filtri di sicurezza standard per cartucce da 10"

Schema installazione



1. Filtro
 - A) Testa
 - B) Vaso
 - C) Ghiera
 - D) Cartuccia
2. Rubinetto test acqua
3. Rubinetto intercettazione
4. Riduttore di pressione
5. Valvola di ritegno

Descrizione per offerte e capitolati

Depura 3000 con cartuccia PP 90µm. Fornitura e posa in opera di filtro di sicurezza standard per la filtrazione delle acque ad uso potabile e tecnologico. Resistente alle corrosioni, il filtro è costituito da testa, vaso, ghiera e cartuccia in materiali ad uso alimentare (DM 174/2004). La fornitura comprende:

- Testa in ottone, vaso in SAN o trogamid
- Cartuccia filtrante in rete lavabile da 90µm in polipropilene
- Manuale istruzioni d'uso